

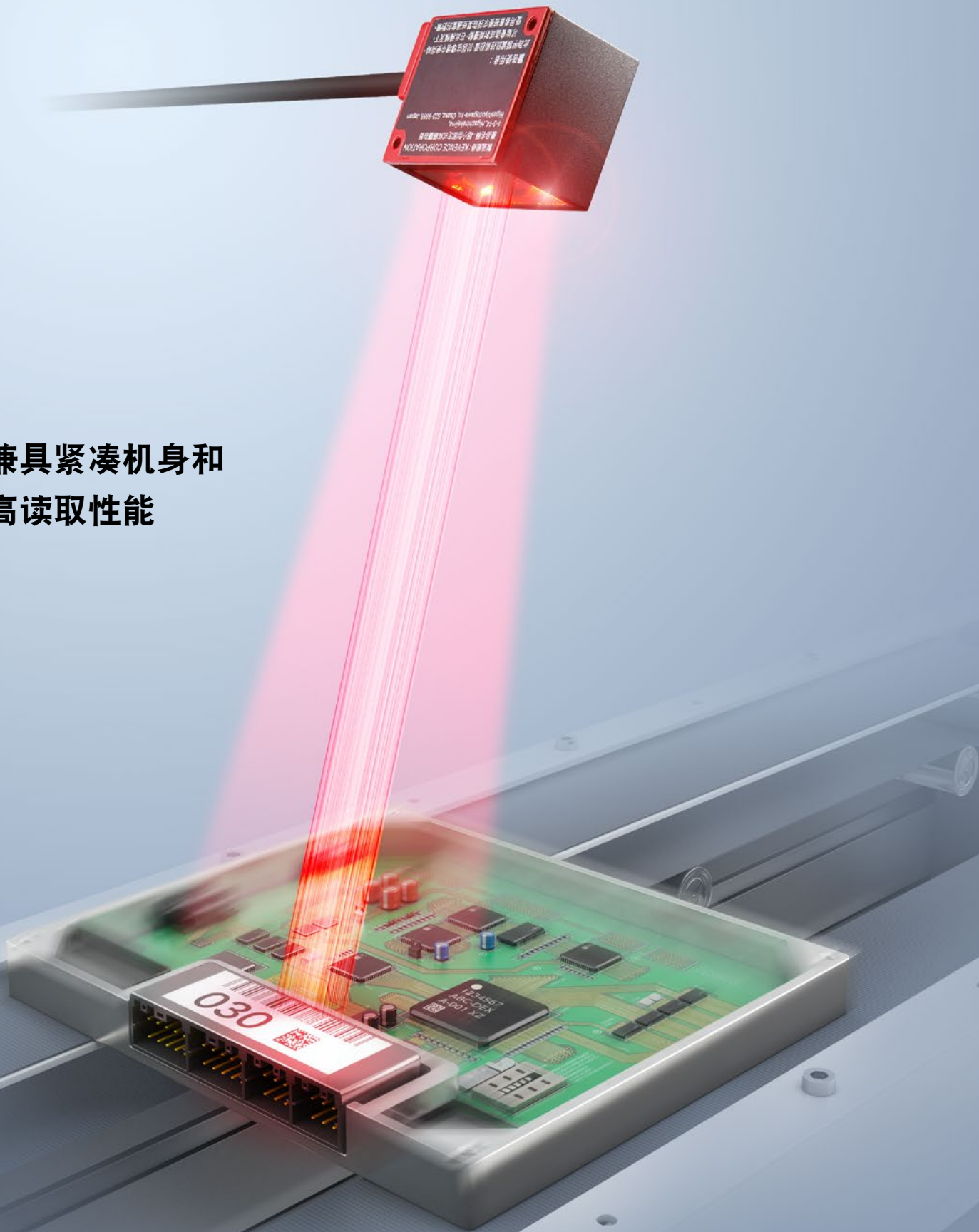
KEYENCE

基恩士

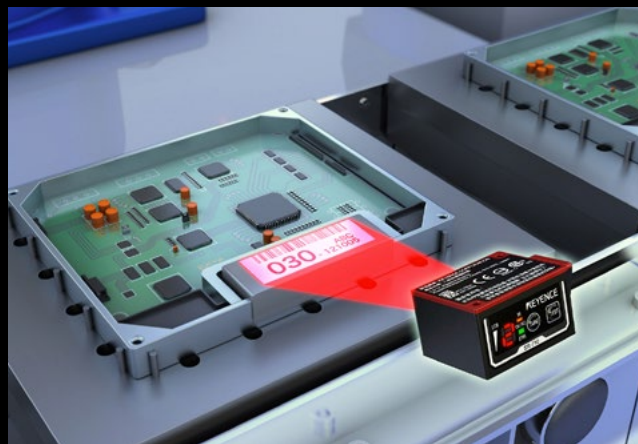
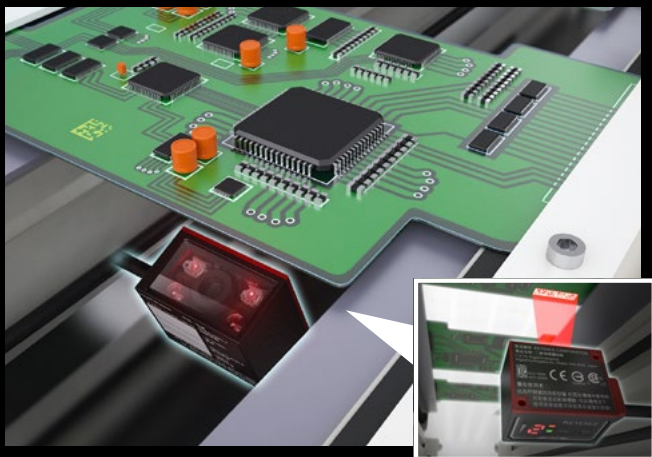
全新 超小型 1D/2D 条码读取器
SR-700 系列



兼具紧凑机身和
高读取性能



SR-700 系列



紧凑机身

搭载最新读取引擎，实现卓越的读取稳定性

在全视野范围内，实现高读取能力

由于搭载的镜头可实现像差最小化，因此，在视野边缘也可发挥高读取能力。



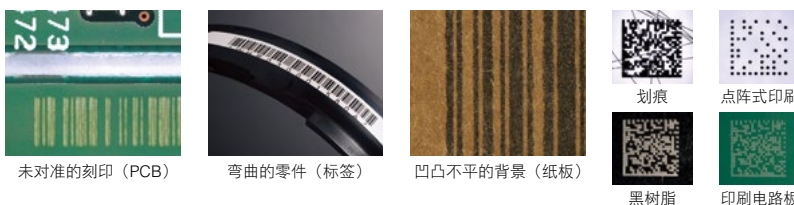
对倾斜、斜向的条码，也可实现稳定读取

采用新式几何修正，即使条码显示歪斜，也可准确读取。



不易受条码污损和印刷模糊的影响

由于搭载了新算法，因此，对于不易读取的条码，也可实现超高读取能力。



适用于高速移动工件

Burst Read 功能：最多可捕捉 10 幅连续的图像，在捕捉多张图像后执行解码，切实捕捉高速工件。

高速图像捕捉性能：即使曝光时间较短，也可通过搭载超高亮度的 LED 照明和高速数据处理器 DSP，迅速读取移动物体。（参考最大读取速度 170 m/min 使用基恩士测试标签读取时）

简易调整

任何人都能轻松实现
高水准读取

操作主机按钮，可对亮度和
滤镜自动实现最佳设置。



也可使用设定软件进行设置
SR-H6W

印刷质量检验功能

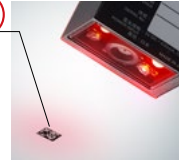
按照规格中规定的印刷质量标准进行检验

输出数据 **AD-ERMT-55841:B**

综合等级判定

可对每个记号进行判定

* 该功能用于二维条码 (QR、DataMatrix、GS1 Composite、PDF417)。



支持规格

- ISO/IEC 15415
- ISO/IEC TR 29158 (AIM DPM-1-2006)
- ISO/IEC 16022
- SAE AS9132
- SEMI T10-0701

搭载测试模式

可当场确认读取成功率

按下 TEST 按钮，即可启动
读取率测量模式。



匹配等级判定功能

可比较读取的冗余度

可知左侧条码比右侧条码冗余度更高。

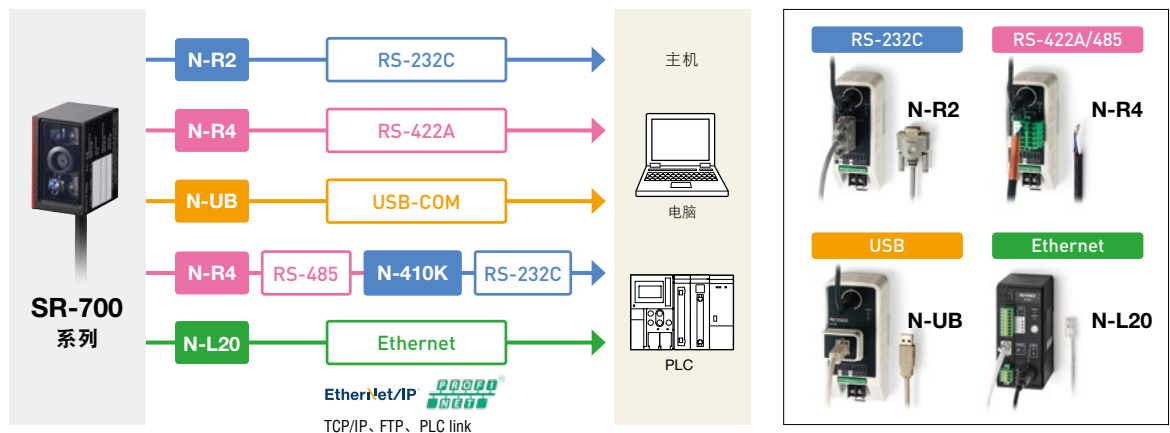
读取率 **100%**
匹配等级 **75**



读取率 **100%**
匹配等级 **43**



系统构成图

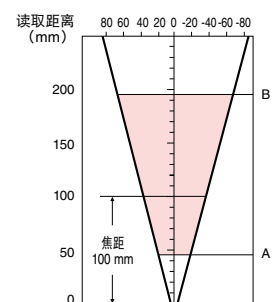
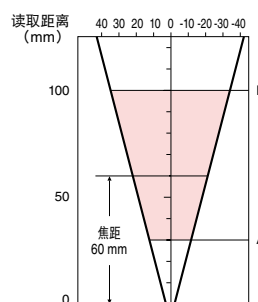
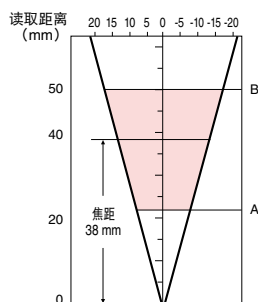


读取范围特征 (示例)

SR-700HA: 高分辨率			
条码类型	单元尺寸	A	B
二维码	0.08	31	39
	0.127	27	42
	0.25	22	50

SR-700: 近距离			
条码类型	单元尺寸窄条宽度	A	B
二维码	0.127	50	70
	0.25	40	80
条码	0.127	46	74
	0.33	30	100

SR-710: 中距离			
条码类型	单元尺寸窄条宽度	A	B
二维码	0.25	65	130
	0.5	45	165
	0.127	75	110
条码	0.127	75	110
	0.5	45	195



规格

I 主机

型号	SR-700HA	SR-700	SR-710	
类型	高分辨率	近距离	中距离	
激光指示器	光源	可见半导体激光 (波长 660 nm)		
	输出	60 μW		
	脉冲宽度	200 μs		
	激光分类	1 类激光产品 (IEC60825-1、FDA(CDRH)Part 1040.10) *1		
照明	光源	高亮度红色 LED		
读取	可读取的条码类型	条形码	*2 CODE39、ITF、2of5(Industrial 2of5)、COOP 2of5、NW-7(Codabar)、CODE128、GS1-128、GS1 DataBar、CODE93、JAN/EAN/UPC、Trioptic CODE39、CODE39 Full ASCII、Pharmacode	
		二维条码	QR、MicroQR、DataMatrix (ECC200)、GS1 DataMatrix、PDF417、MicroPDF417、GS1 Composite (CC-A、CC-B、CC-C)	
	最小分辨率	条形码	0.127 mm	0.127 mm
		二维条码	0.082 mm	0.127 mm
	读取距离 (典型示例)	条形码	30 至 100 mm (窄条宽度 = 0.33 mm)	45 至 195 mm (窄条宽度 = 0.5 mm)
		二维条码	22 至 50 mm (单元尺寸 = 0.25 mm)	40 至 80 mm (单元尺寸 = 0.25 mm)
	焦距	38 mm	60 mm	100 mm
读取查看范围 (在焦距下的典型示例)	26 mm x 17 mm	42 mm x 27 mm	70 mm x 45 mm	
输入 / 输出	控制输入	2 点 (IN 1、2)、无电压输入 (有接点、无接点)		
	控制输出	NPN 集电极开路输出 4 点 (OUT 1 至 4) 最大 30 mA (24 V 或更低) 残余电压 0.8 V 或更低、泄露电流 0.1 mA 或更低		
	RS-232C	传输速度	9600、19200、38400、57600、115200 bps	
	支持的协议	No-protocol、MC 协议、SYSWAY、KV STUDIO		
USB	符合 USB 2.0 Full Speed			
环境抗耐性	外壳防护级	IP65		
	使用环境温度	0 至 +45 °C		
	存储环境温度	-10 至 +50 °C (无冻结)		
	相对湿度	35 至 95% RH (无冷凝)		
	环境亮度	阳光: 10000 lux、白炽灯: 6000 lux、荧光灯: 2000 lux		
	工作环境	无尘或无腐蚀性气体		
耐震动	10 至 55 Hz: 双倍振幅 1.5 mm/X、Y、Z 方向各 3 小时			
额定值	电源电压	5 VDC ±5%、-10%		
	电流消耗	630 mA 或更低		
重量	约 160 g (含电缆)			

*1 FDA (CDRH) 的激光分类是基于 IEC60825-1 并根据 Laser Notice No.50 的要求而实施的。

*2 可读取适合视野范围大小的条形码。

I 通信单元

型号	N-R2	N-R4	N-UB	N-L20
接口	RS-232C	RS-422A/485	USB-COM	Ethernet*
条码读取器电源	5 VDC ±5%、(650 mA)			
端子台	输入	点数: 2 点 (IN1、IN2) / 输入类型: 双向电压输入 / 输入最大额定值: 26.4 VDC / 最小 ON 电压: 15 VDC / 最大 OFF 电流: 1 mA		
	输出	点数: 4 点 (OUT1 至 4) / 输出类型: 光 MOS 继电器输出 / 输出额定功率: 30 VDC、100 mA / OFF 时的泄露电流: 0.1 mA 或更低 / ON 时的残余电压: 1 V 或更低		
环境抗耐性	使用环境温度 / 相对湿度	0 至 +50 °C / 35 至 85% RH (无冷凝)		
	存储环境温度	-20 至 +60 °C		
	工作环境	无尘或无腐蚀性气体		
	耐震动	10 至 55 Hz 双倍振幅 1.5 mm (N-L20: 0.3 mm) X、Y、Z 角方向各 2 小时		
额定值	电源电压: 24 VDC (+10%、-20%) / 电流消耗: 380 mA 或更低			
重量	约 135 g	约 135 g (不含连接器)	约 155 g	约 150 g

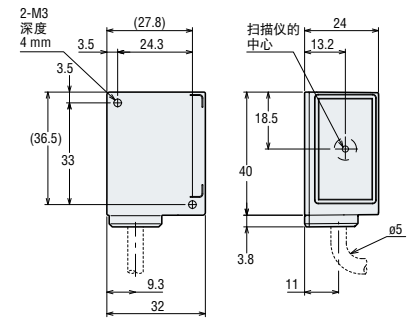
* 支持的协议: TCP、UDP、FTP、BOOTP、EtherNet/IP™、PROFINET、KV STUDIO、MC 协议、OMRON PLC link。

尺寸规格

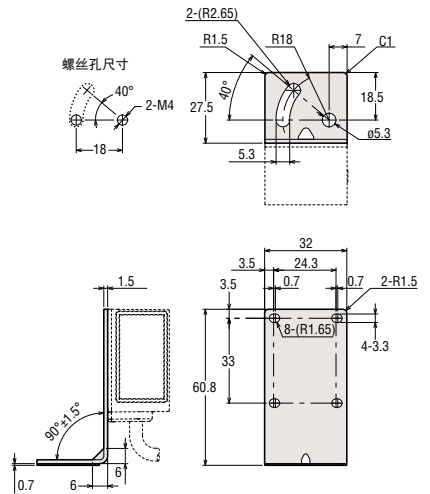
单位: mm

I 主机

SR-700/710/700HA



I 安装架



I 读取器电缆

